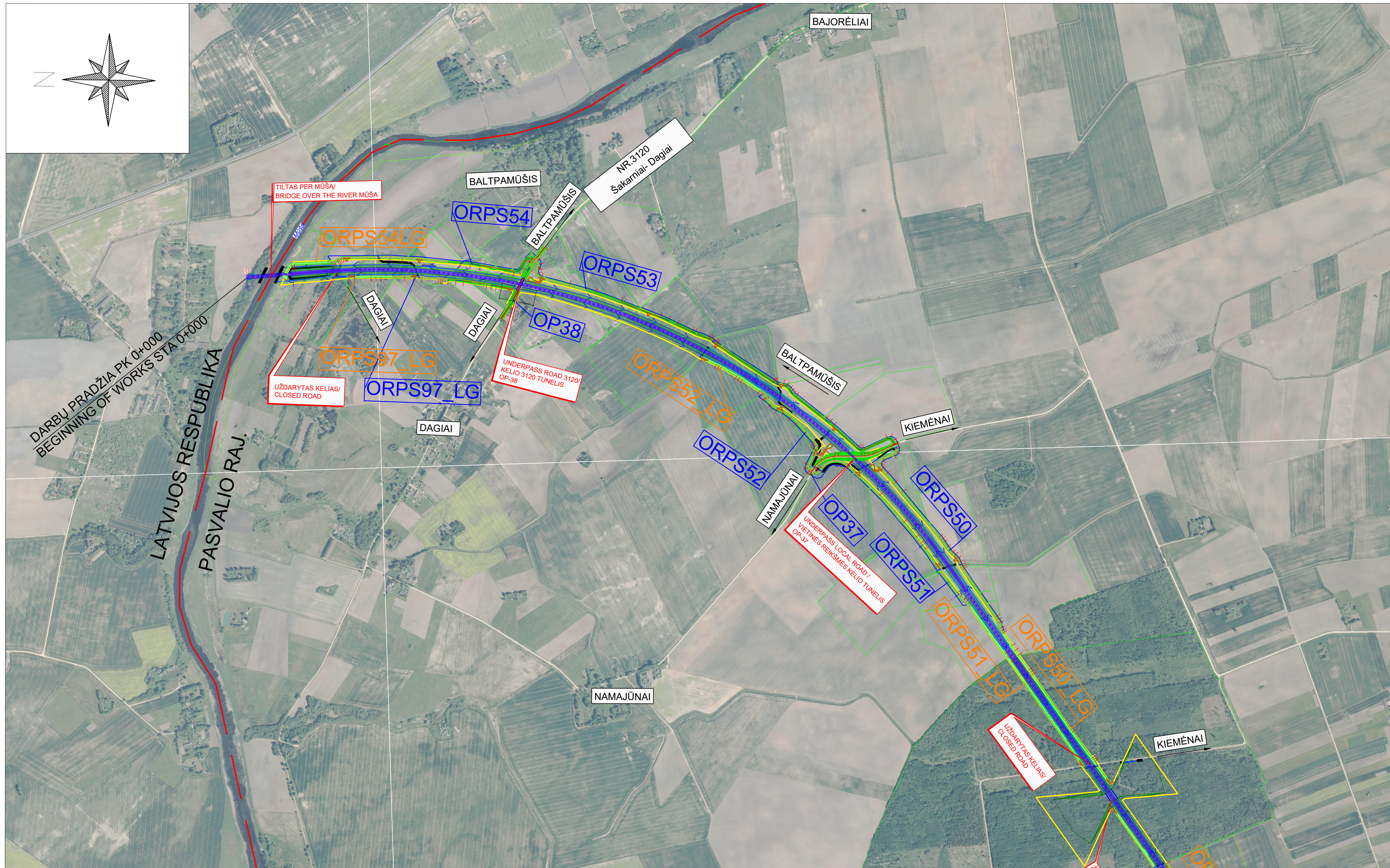
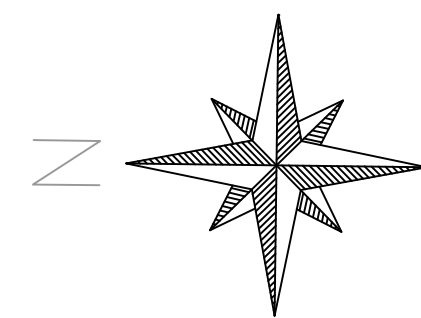


## **GRAFINĖ DALIS**

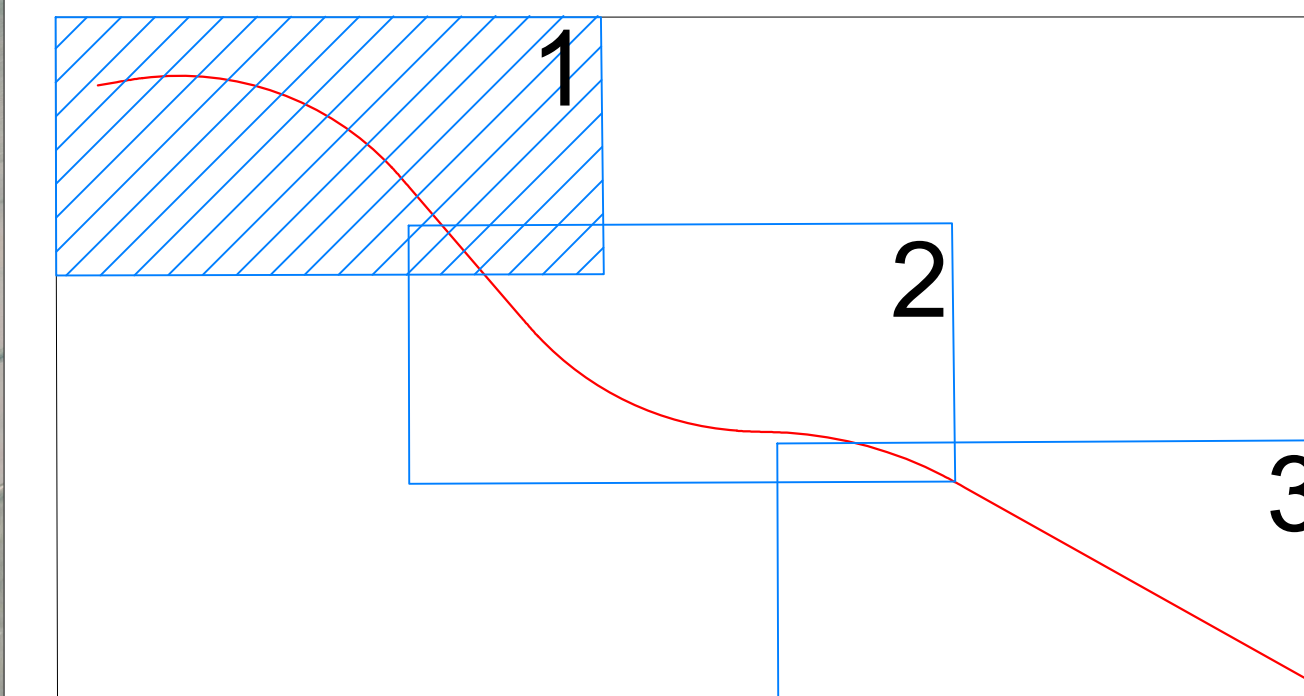




SUTARTINIAI ŽYMĖJIMAI (LEGEND)

- IŠPERKAMŲ ŽEMIŲ RIBOS (BOUNDARY OF PURCHASED LAND)
- ŽEMĖS SKLYPŲ RIBOS (LINE OF LAND PLOT)
- GELEŽINKELIO ŽEMĖS SKLYPO RIBA (LINE OF RAILWAY PLOT)
- - - TERITORINIO VIENETO RIBA (BOUNDARY OF TERRITORIAL UNIT)

LAPŲ IŠDĖSTYMO SCHEMA (SHEET LAYOUT SCHEME)



DARBU PRADŽIA PK 0+000  
BEGINNING OF WORKS STA 0+000

LATVIJOS RESPUBLIKA  
PASVALIO RAJ.

TILTAS PER MŪŠĄ  
BRIDGE OVER THE RIVER MŪŠA

UŽDARYTAS KELIAS/  
CLOSED ROAD

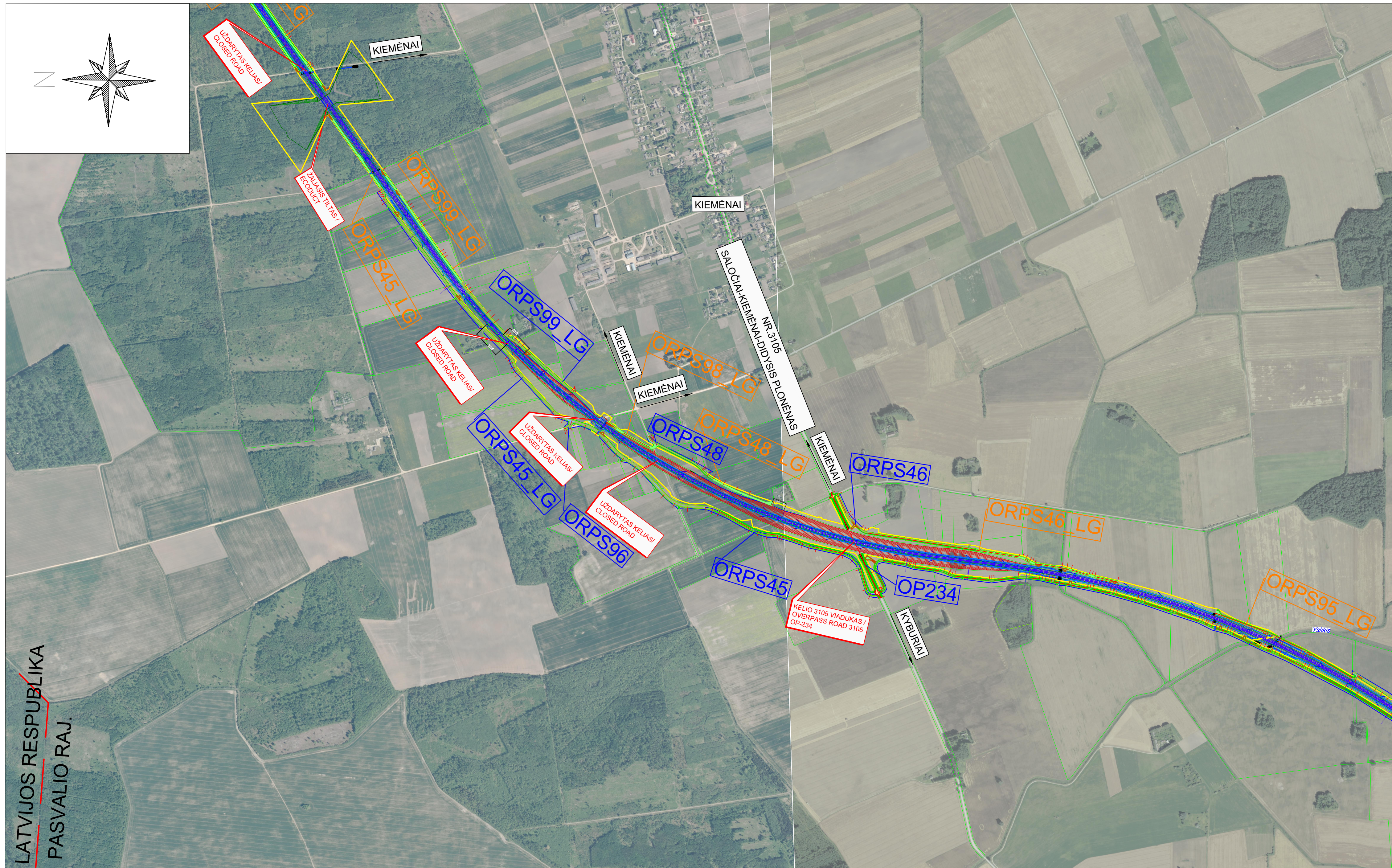
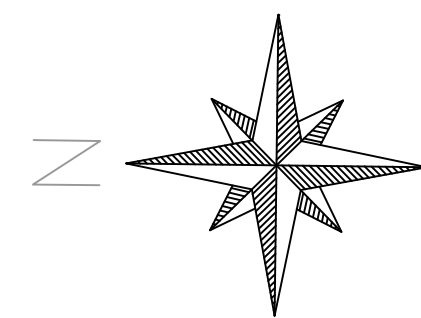
UNDERPASS ROAD 3120/  
KELIO 3120 TUNELIS  
OP-38

UNDERPASS LOCAL ROAD /  
VIETINĖS REIKŠMĖS KELIO TUNELIS  
OP-37

UŽDARYTAS KELIAS/  
CLOSED ROAD

0	2021-08	VISUOMENĖS INFORMAVIMUI APIE NUMATOMĄ STATINIŲ PROJEKTAVIMĄ / FOR THE PUBLIC INFORMATION ABOUT PLANNED DESIGN OF THE STRUCTURES	
LAIDA / REV.	IŠLEIDIMO DATA / DATE	LAIDOS STATUSAS. KEITIMO PRIEŽASTIS (JEI TAIKOMA) / REV. STATUS. REASON FOR REPLACEMENT	
KVAL. PATV. DOK. NR. / QUALIF. DOC. NUM.	<b>IDOM</b>		STATINIO PROJEKTO PAVADINIMAS / DESIGN NAME NAUJO GELEŽINKELIO RUOŽO NUO RAMYGALOS IKI LIETUVOS/LATVIJOS VALSTYBINĖS SIENOS STATINIO PROJEKTAVIMO IR PROJEKTO VYKDYMO PRIEŽIŪROS PASLAUGOS (2019-04-03 NR. 8.1/2019-04)
39436	SPV / DM	J. BERNABEU	STATINIO PAVADINIMAS / STRUCTURE NAME "RAIL BALTICA" LINIJOS RAMYGALA - LIETUVOS/LATVIJOS VALSTYBINĖ SIENA RUOŽAS VAŠKA-LIETUVOS/LATVIJOS VALSTYBIŲ SIENA (DPS4), PASVALIO R. SAV.
KVAL. PATV. DOK. NR. / QUALIF. DOC. NUM.	<b>KELPROJEKTAS</b>		DOKUMENTO PAVADINIMAS / DOCUMENT NAME SITUACIJOS PLANAS M 1:10000
LT / EN	STATYTOJAS IR (ARBA) UŽSAKOVAS / BUILDER AND (OR) CLIENT AB „LTG INFRA“ RB RAIL AS LIETUVOS FILIALAS		DOKUMENTO ŽYMUO / DOCUMENT MARK RB0TDLTDS20P84-XX-PP-B-01
			LAPAS / PAGE 1
			LAPŲ / PAGES 3

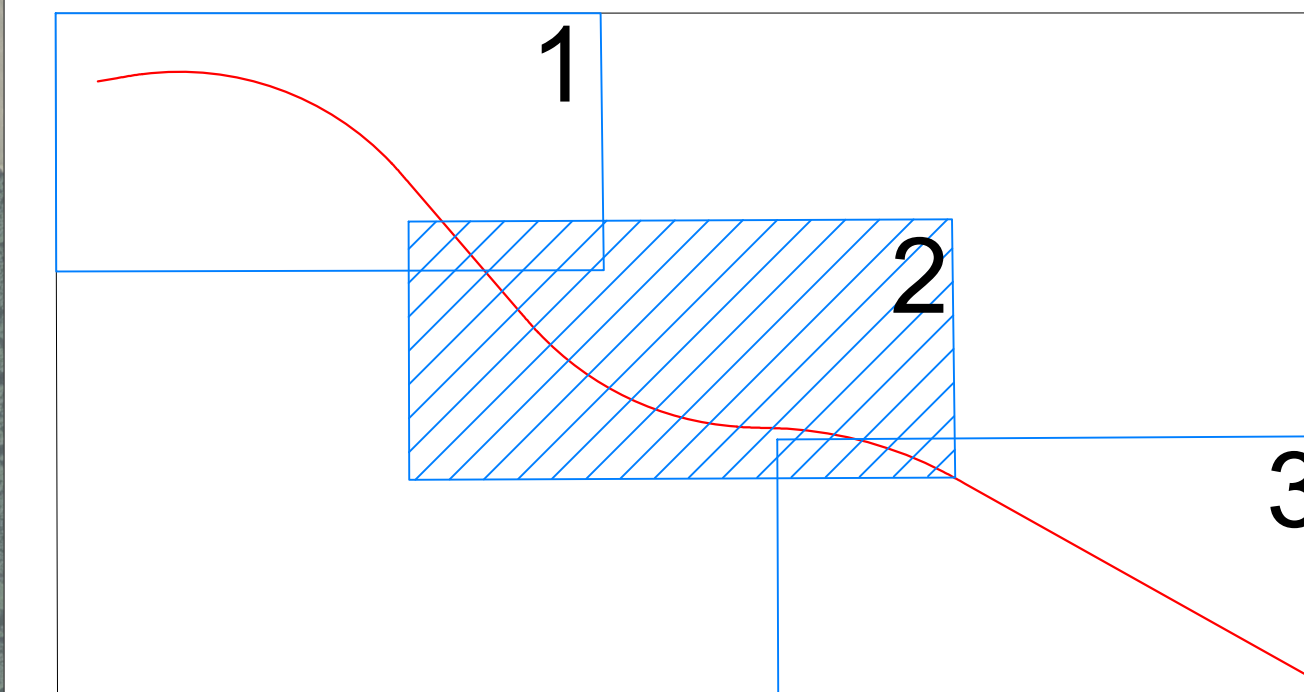




SUTARTINAI ŽYMĖJIMAI (LEGEND)

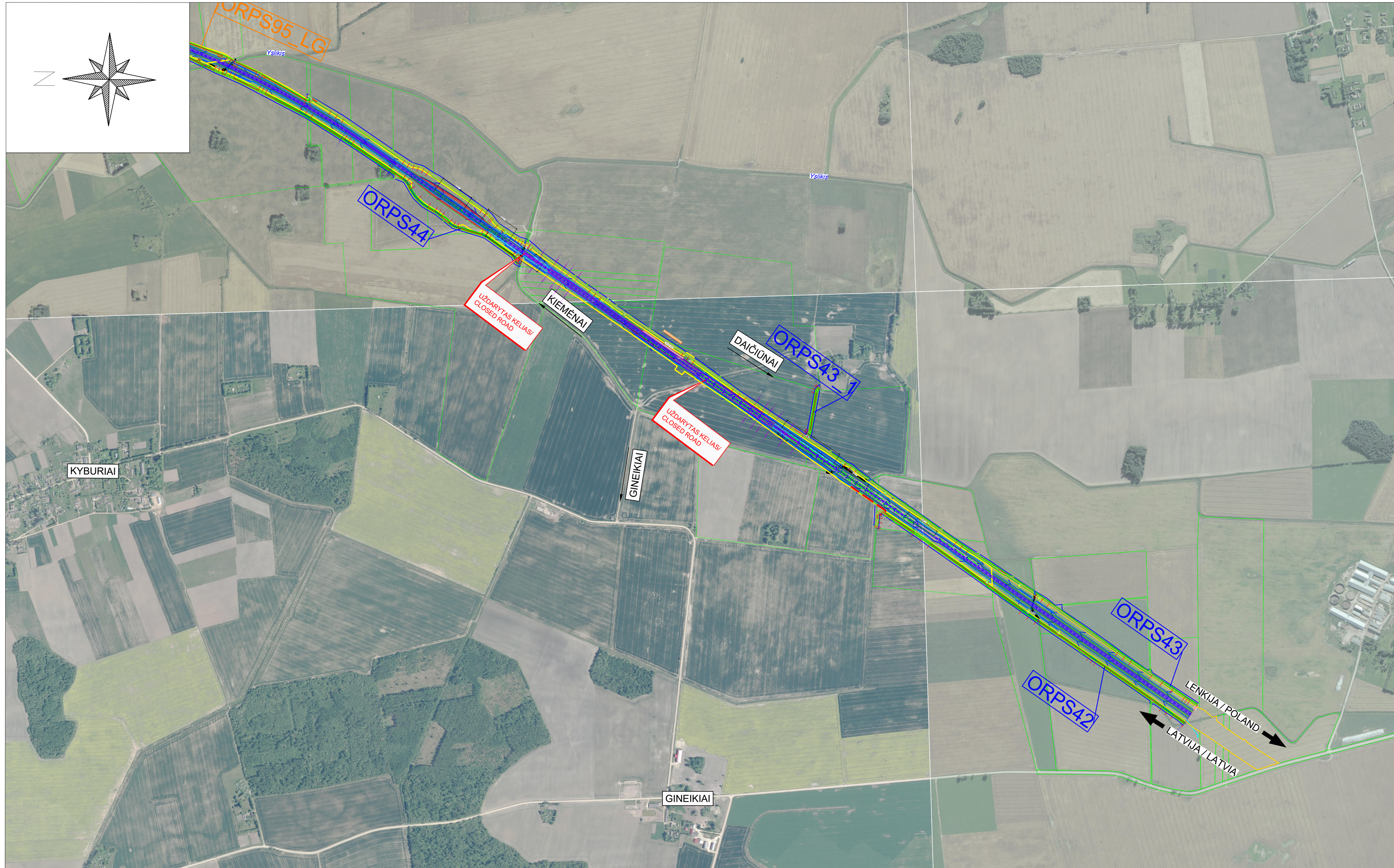
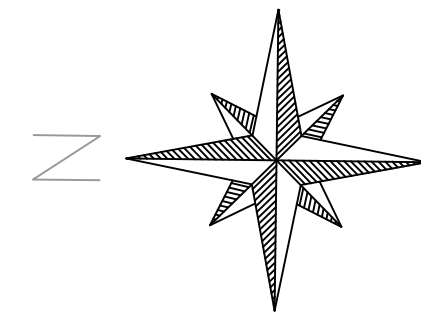
- IŠPERKAMŲ ŽEMIŲ RIBOS (BOUNDARY OF PURCHASED LAND)
- ŽEMĖS SKLYPŲ RIBOS (LINE OF LAND PLOT)
- GELEŽINKELIO ŽEMĖS SKLYPO RIBA (LINE OF RAILWAY PLOT)
- TERITORINIO VIENETO RIBA (BOUNDARY OF TERRITORIAL UNIT)

LAPŲ IŠDĒSTĪMO SCHEMA (SHEET LAYOUT SCHEME)



DOKUMENTO PAVADINĪMIS / DOCUMENT NAME			
SITUACIJOS PLANAS M 1: 10000			
DOKUMENTO ZĪMĀJUMS / DOCUMENT MARK			
RBDTDLTDS2DPS4-XX-PP_B-01			
LAPAS / PAGE	LAPU / PAGES	LAIDA / REV.	
2	3	0	

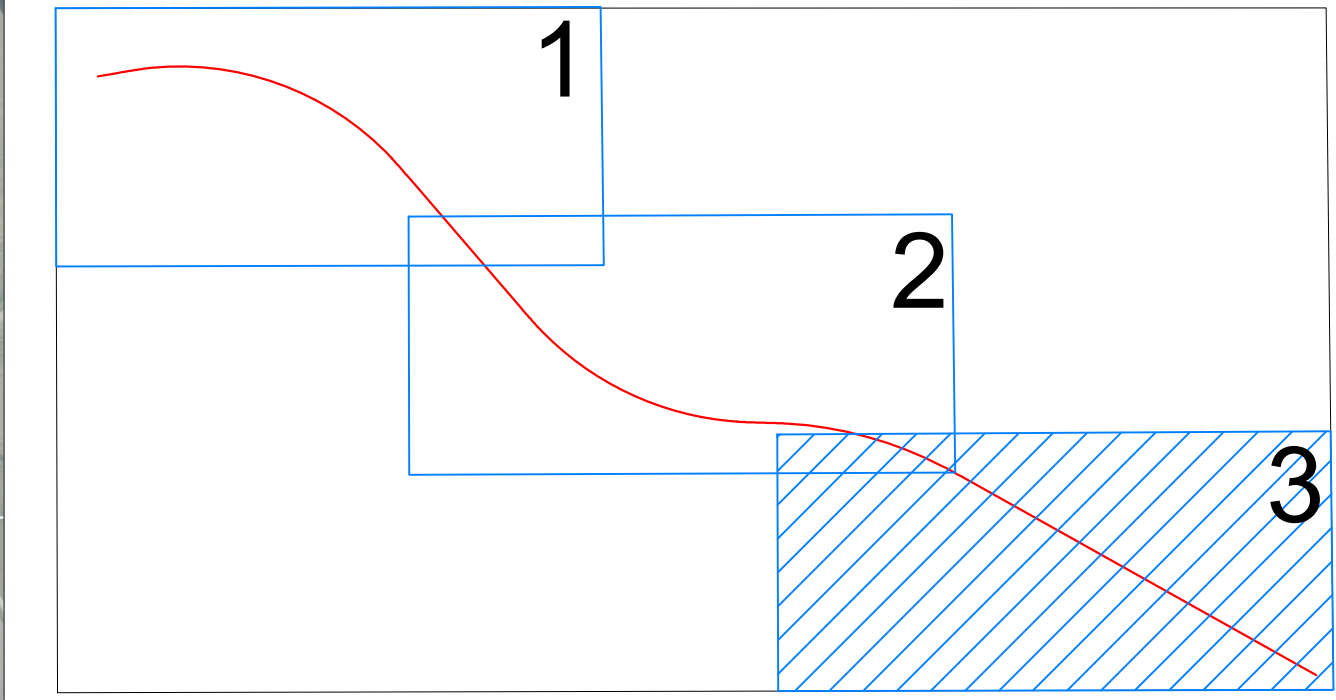




SUTARTINAI ŽYMĖJIMAI (LEGEND)

- IŠPERKAMŲ ŽEMIŲ RIBOS (BOUNDARY OF PURCHASED LAND)
- ŽEMĖS SKLYPŲ RIBOS (LINE OF LAND PLOT)
- GELEŽINKELIO ŽEMĖS SKLYPO RIBA (LINE OF RAILWAY PLOT)
- TERITORINIO VIENETO RIBA (BOUNDARY OF TERRITORIAL UNIT)

LAPŲ IŠDĖSTYMO SCHEMA (SHEET LAYOUT SCHEME)



DOKUMENTO PAVADINIMAS / DOCUMENT NAME			
SITUACIJOS PLANAS M 1: 10000			
DOKUMENTO ŽYMUO / DOCUMENT MARK			
RBDTDLTDS2DPS4-XX-PP_B-01			
LAPAS / PAGE	LAPŲ / PAGES	LAIKAS / REV.	
3	3	0	



