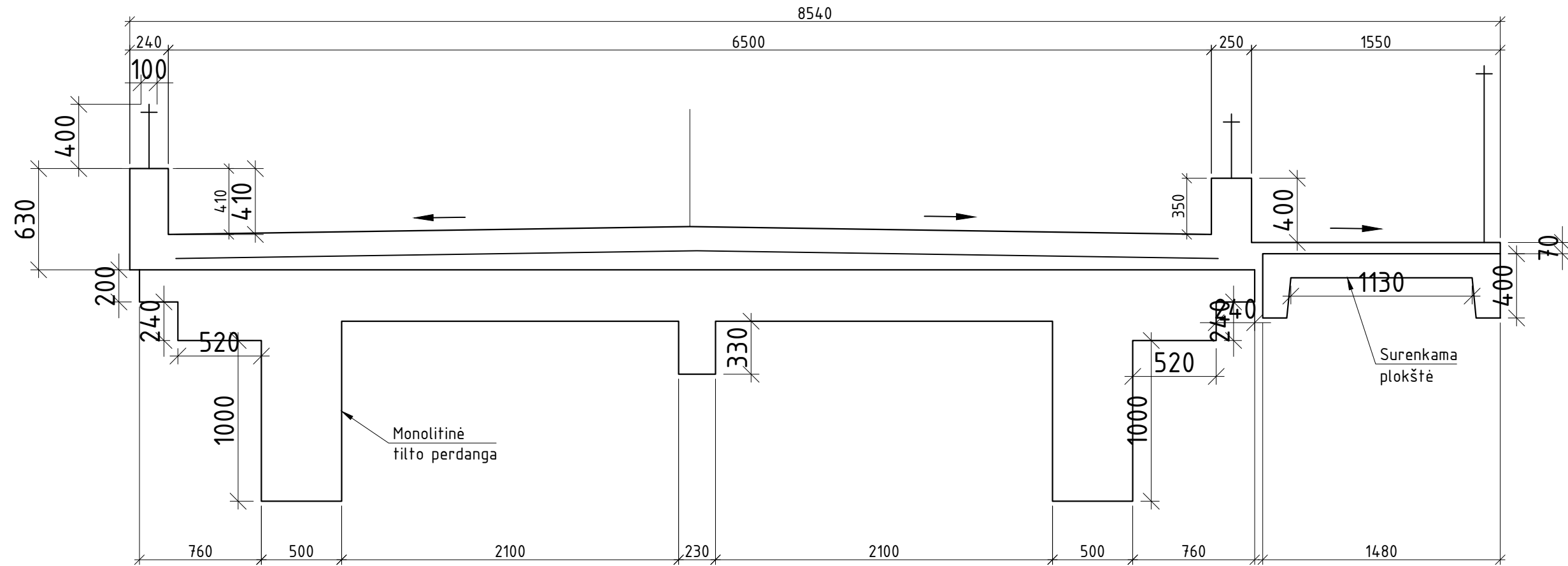


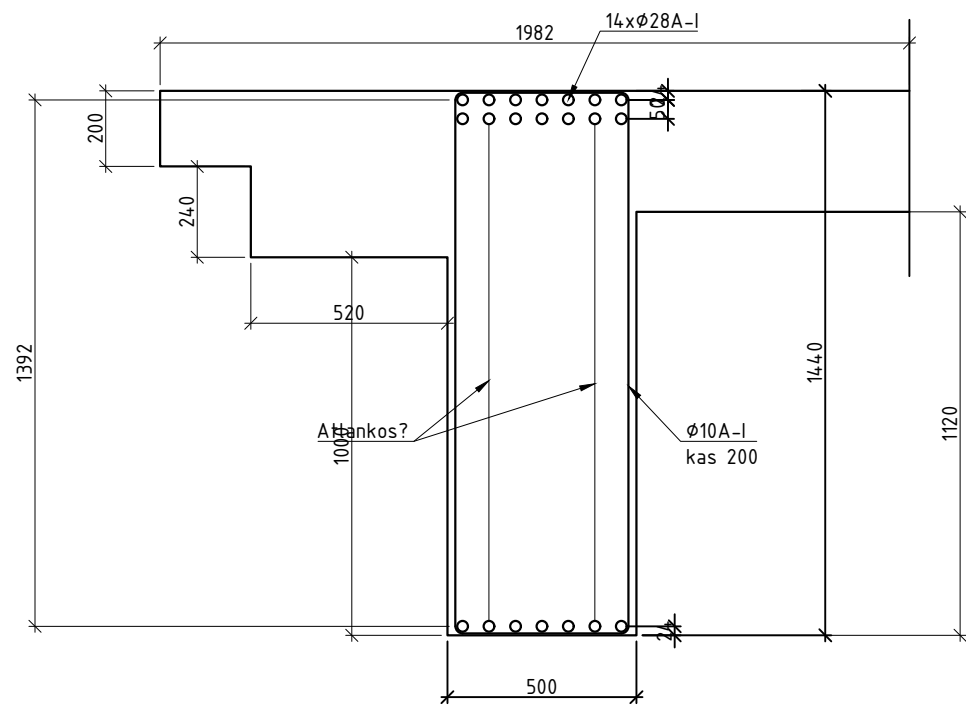
0	2022	Projekto tvirtinimui, statybos leidimui, statybos darbų konkursui			
LAIDA	DATA	Laidos statusas. Keitimo priežastis (jei taikoma)			
Kvalif. atestato Nr.	<b>Lignumbaltica</b>			Statinio numeris ir pavadinimas:	
20690	SPV	R. Vaičekauskas	2022	Pasvalio miesto, Panevėžio gatvės (Nr.22933) tilto per Svalios upę rekonstravimo techninis darbo projektas	
25884	SPDV	R. Vaičekauskas	2022		
				Dokumento pavadinimas:	
				Esamo tilto fasadas M 1:20	Laida
					0
LT	Statytojas (Užsakovas): Pasvalio rajono savivaldybės administracija (Vytauto Didžiojo a.1, LT-39143 Pasvalys)			Dokumento žymuo:	Lapas
				LB22-011-TDP-PP-BR-1	Lapų
					1
					1

### Tilto skersinis pjūvis

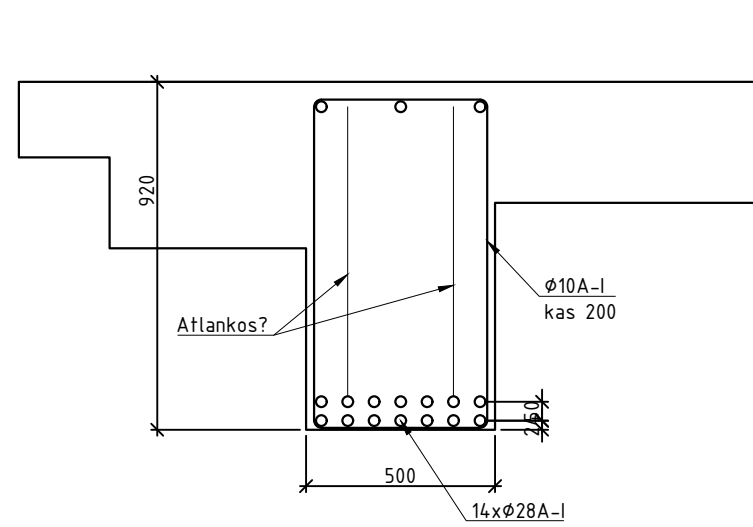


0	2022	Projekto tvirtinimui, statybos leidimui, statybos darbų konkursui		
LAIDA	DATA	Laidos statusas. Keitimo priežastis (jei taikoma)		
Kvalif. atestato Nr.				Statinio numeris ir pavadinimas: Pasvalio miesto, Panevėžio gatvės (Nr.22933) tilto per Svalios upę rekonstravimo techninis darbo projektas
20690				
25884	SPDV	R. Vaičekauskas		2022
				Dokumento pavadinimas: Esamo tilto skersinis pjūvis M 1:30
				Laida 0
LT	Statytojas (Užsakovas): Pasvalio rajono savivaldybės administracija (Vytauto Didžiojo a.1, LT-39143 Pasvalys)			Dokumento žymuo: LB22-011-TDP-PP-BR-2
				Lapas 1
				Lapų 1

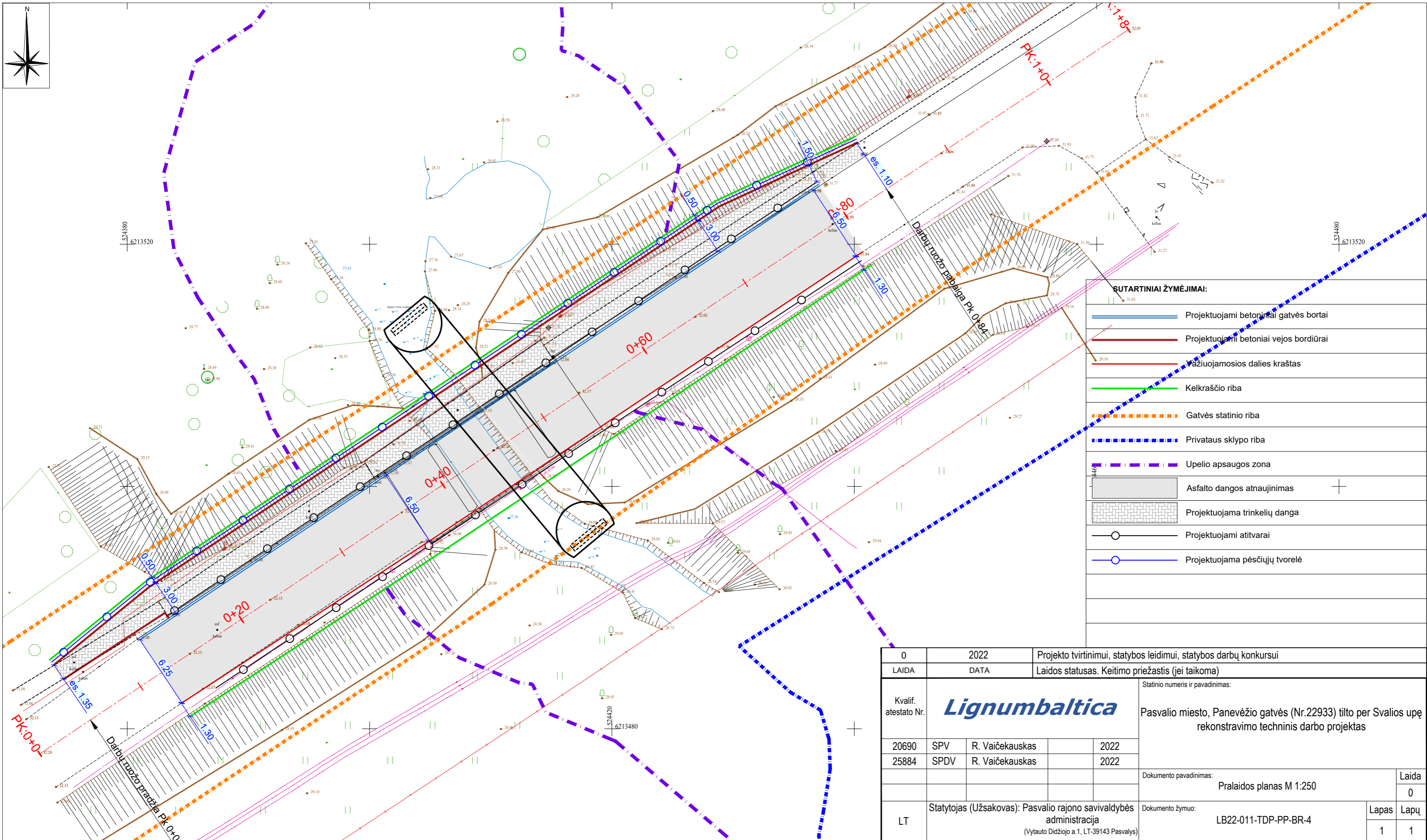
Tilto pagrindinės sijos  
pjūvis ties atrama



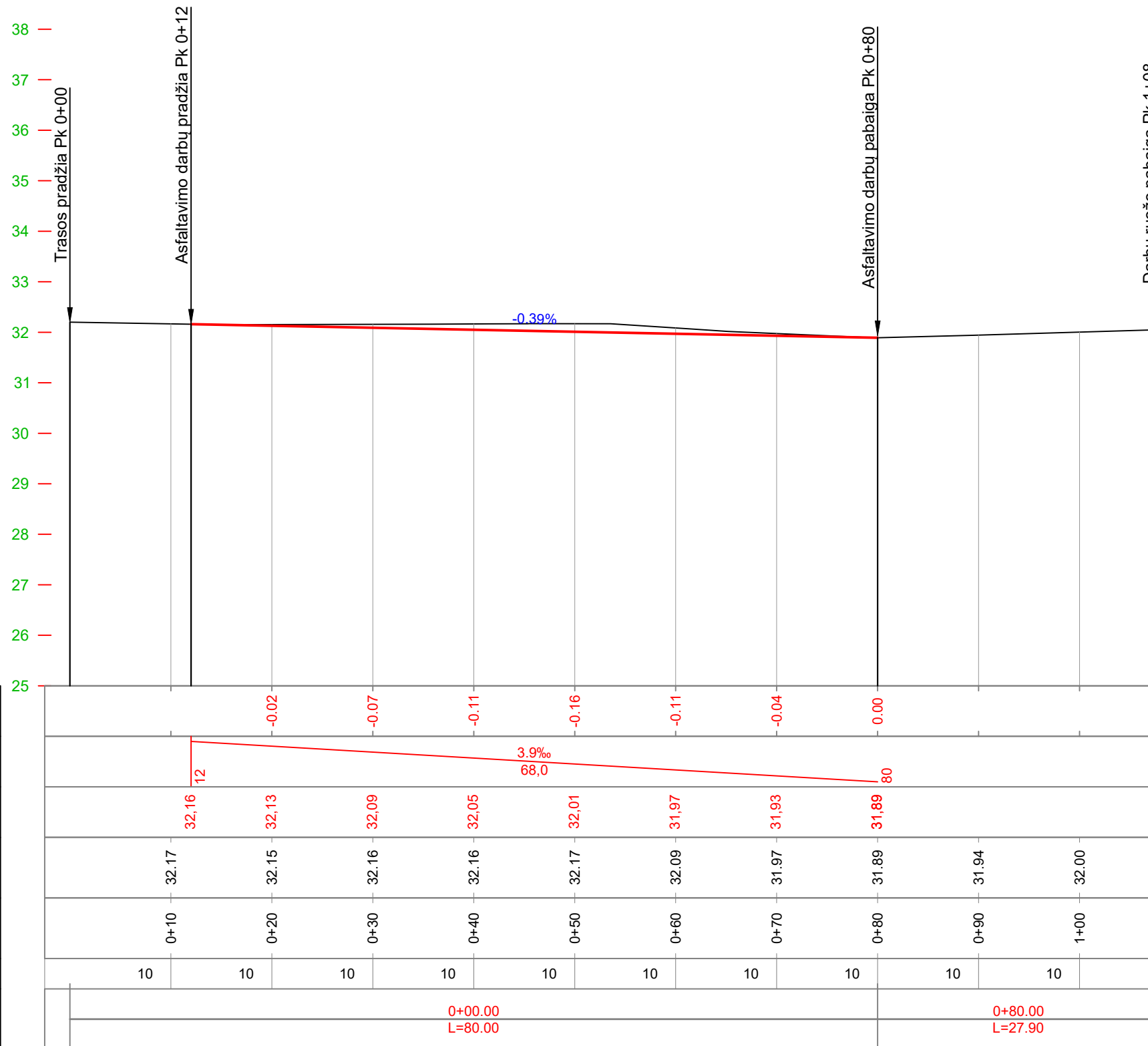
Tilto pagrindinės sijos  
pjūvis ties tarpatriamiu



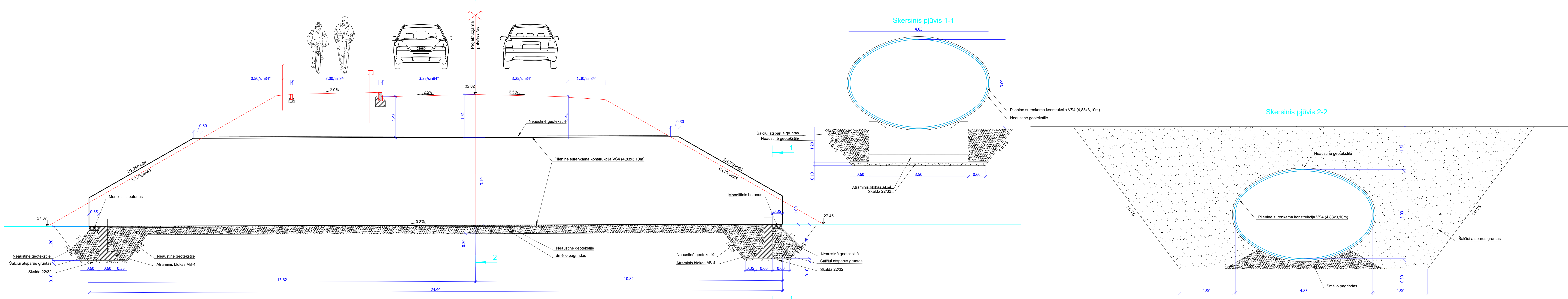
	2022	Projekto tvirtinimui, statybos leidimui, statybos darbų konkursui		
LAIDA	DATA	Laidos statusas. Keitimo priežastis (jei taikoma)		
Kvalif. atestato Nr.	<b>Lignumbaltica</b>			
20690	SPV	R. Vaičekauskas		2022
25884	SPDV	R. Vaičekauskas		2022
		Statinio numeris ir pavadinimas:		
		Pasvalio miesto, Panevėžio gatvės (Nr.22933) tilto per Svalios upę rekonstravimo techninis darbo projektas		
		Dokumento pavadinimas:		
		Esamas pagrindinės sijos armavimas M 1:50		
		Dokumento žymuo:		Laida
		LB22-011-TDP-PP-BR-3		0
	Statytojas (Užsakovas): Pasvalio rajono savivaldybės administracija (Vytauto Didžiojo a.1, LT-39143 Pasvalys)			Lapas
				Lapų
				1 / 1



DARBŲ ŽYMĖS
NUOLYDŽIAI IR VERTIKALIOS KREIVĖS
PROJEKTINGAI VAŽIUOJAMOSIOS DALIES AUKŠČIAI AŠYJE, m
ESAMI VAŽIUOJAMOSIOS DALIES AUKŠČIAI AŠYJE, m
PIKETAI
ATSTUMAI
TIESĖS IR KREIVĖS



0	2022	Projekto tvirtinimui, statybos leidimui, statybos darbų konkursui			
LAIDA	DATA	Laidos statusas. Keitimo priežastis (jei taikoma)			
Kvalif. atestato Nr.	<b>Lignumbaltica</b>			Statinio numeris ir pavadinimas:	
20690	SPV	R. Vaičekauskas	2022	Pasvalio miesto, Panevėžio gatvės (Nr.22933) tilto per Svalios upę rekonstravimo techninis darbo projektas	
25884	SPDV	R. Vaičekauskas	2022		
				Dokumento pavadinimas:	Laida
				Gatvės išilginis profilis Mh 1:500, Mv 1:100	0
LT	Statytojas (Užsakovas): Pasvalio rajono savivaldybės administracija (Vytauto Didžiojo a.1, LT-39143 Pasvalys)			Dokumento žymuo:	Lapas Lapų
				LB22-011-TDP-PP-BR-5	1 1



0	2022	Projekto tvirtinimui, statybos leidimui, statybos darbų konkursui	
LAIDA	DATA	Laidos statusas. Keitimo priežastis (jei taikoma)	
Kvalif. atestato Nr.	<b>Lignumbaltica</b>		Statinio numeris ir pavadinimas: Pasvalio miesto, Panevėžio gatvės (Nr.22933) tilto per Svalios upę rekonstravimo techninis darbo projektas
20690	SPV	R. Vaičekauskas	2022
25884	SPDV	R. Vaičekauskas	2022
Dokumento pavadinimas: Pralaidos profilis M 1:50			Laida 0
LT	Statytojas (Užsakovas): Pasvalio rajono savivaldybės administracija (Vytauto Didžiojo a.1, LT-39143 Pasvalys)		Dokumento žymuo: LB22-011-TDP-PP-BR-6 Lapas 1